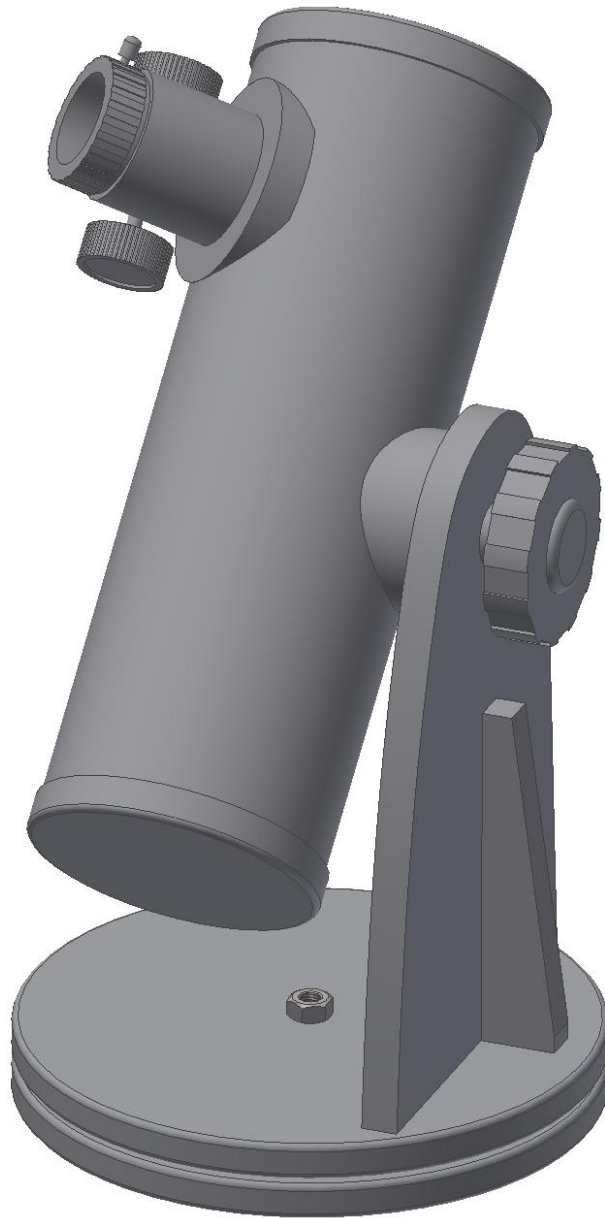


Bedienungsanleitung

zoomion®



Cassini 76 DOB

Deutsch version 8.2014 Rev A

Das Zoomion® Cassini 76 DOB

Herzlichen Glückwunsch zum Kauf des neuen Zoomion® Cassini 76 DOB. Dieses kleine Teleskop bereitet Ihnen viele Stunden Freude, denn es ist superkompakt und die Spiegel bestehen aus optischem Glas genauen Oberflächen. Es ist ein idealer Begleiter, mit dem Sie ganz einfach in die Welt der Amateurastronomie starten. Mit diesem Teleskop sehen Sie die Mondkrater, Sternenhaufen, einige Nebel und es gelingen Blicke auf den Planeten Jupiter und dessen Galileiesche Monde, und Sie sehen sogar die Ringe des Saturn. Wir haben dem Teleskop reichhaltiges Zubehör beigelegt, daher ist es leicht, das Teleskop für all diese Beobachtungen zu nutzen.

1. Enthaltenes Zubehör

Wir haben dem Teleskop diverses Zubehör beigelegt, damit Ihnen der Einstieg leichter fällt und großen Spaß bringt. Bitte sehen Sie sich die Liste des Zubehörs an, so wird es Ihnen auch in Zukunft leicht fallen, das Zubehör zu identifizieren.

1. 1.5x Umkehrlinse

2. 2-fach Barlowlinse

3, 4, 5 und 6: Vier Okulare 1,25" (31,75mm); jeweils ein H20mm, H12,5mm, H6mm und ein SR4mm Okular.



Abb 1. Lieferumfang.

die Staubkappe von der Tubusöffnung entfernen und schon kann die Beobachtung losgehen. Die Dobsonmontierung ist eine simple Teleskopmontierung, welche sich nach oben und unten bewegen und auf der Basis rotieren lässt. Diese Funktion ist sehr praktisch, denn es macht die Benutzung sehr einfach und intuitiv. Der seitliche Handknopf erlaubt es, die Friktion zu erhöhen, und dadurch die Gängigkeit der Bewegungen einzustellen (Abb. 4). Um die Beobachtung zu starten, setzen Sie ein Okular ein (starten Sie mit einem Okular kleiner Vergrößerung H20mm). Gehen Sie sicher, dass Sie die Rändelschraube des Okularauszuges leicht angezogen haben. Bewegen Sie die Fokusräder, um ein perfekt scharfes Bild zu bekommen. Starten Sie Ihre Testbeobachtung am besten mit einem weit entfernten terrestrischen Objekt (z. B. Baum oder einen Kirchturm). Dadurch machen Sie sich mit Ihrem Teleskop vertraut für einen sicheren Umgang in der Nacht. Für Naturbeobachtungen auf der Erde können Sie die mitgelieferte Umkehrlinse nutzen (siehe Zubehörteil 1).

2. So starten Sie

Es ist sehr einfach, mit dem Teleskop die ersten Objekte zu finden. So funktioniert das Teleskop: Das Teleskop sollte mit der Objektivöffnung auf das Objekt ausgerichtet werden, das Sie gerne beobachten möchten. Der große Spiegel innen auf der anderen Seite des Tubus sammelt das Licht, das vom Objekt kommt, reflektiert es auf den kleinen Fangspiegel und lenkt es in das Okular. In der Nähe der Öffnung des Teleskops findet man den Okularauszug. Er bewegt sich nach oben oder unten und sorgt somit für ein scharfes Bild. Das mitgelieferte Zubehör können Sie direkt in den Okularauszug einsetzen. Unterschiedliche Zubehörkombinationen ergeben unterschiedlicher Ergebnisse, zum Beispiel verschiedene Vergrößerungen oder ein aufrecht stehen erzeugtes Bild.

3. Zusammenbau Ihr Teleskop wird bereits aufgebaut geliefert. Der Tubus und die Dobson-Montierung wurden in der Fabrik bereits zusammengebaut. Sie müssen nur noch

Achtung! Beobachten Sie niemals die Sonne durch Ihr Teleskop. Konzentriertes Sonnenlicht kann schwerwiegende Augenschäden hervorrufen. Kinder sollten das Teleskop nur in Begleitung einer erwachsenen Person nutzen.

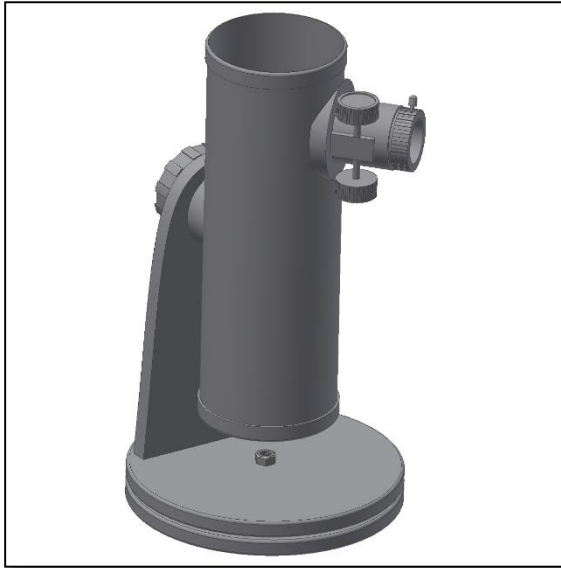


Abb. 2. Das Teleskop ist aufgerichtet (Richtung Zenit).

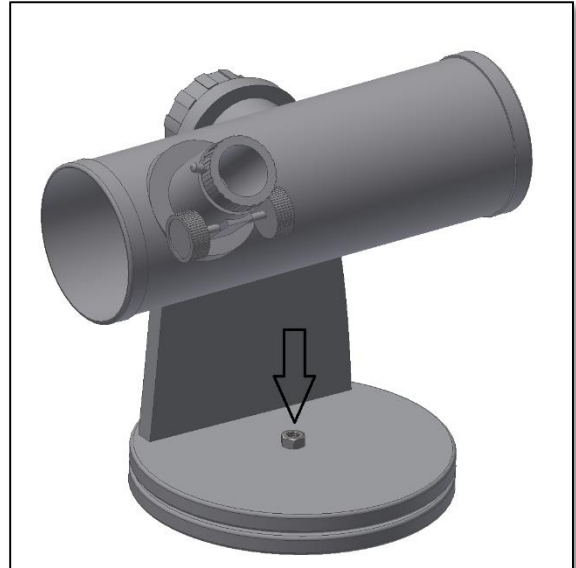


Abb.3. Einstellung der Bewegung an der Zentralmutter.

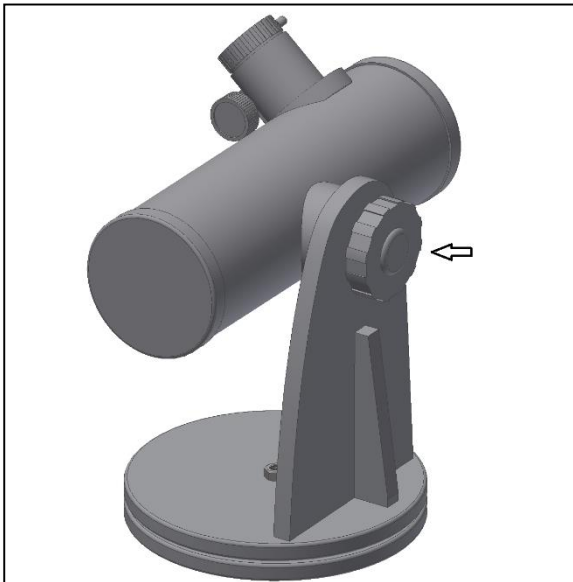


Abb. 4. Handknopf, um das Teleskop zu fixieren.

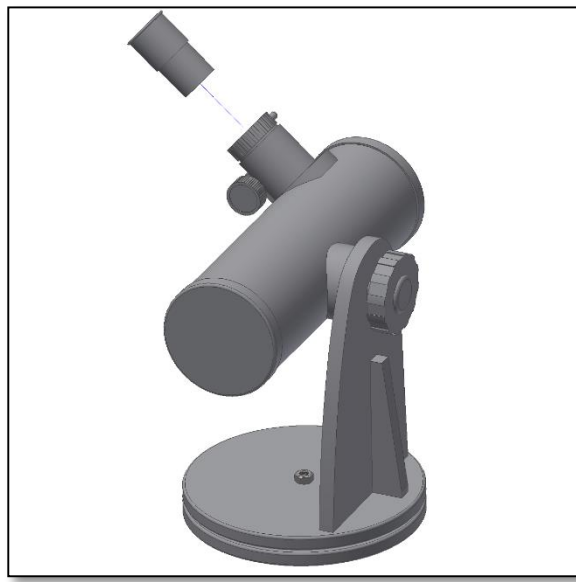


Abb. 5. Setzen Sie das Okular in den Okularauszug ein und ziehen Sie die seitliche Rändelschraube an.



Abb.6. Umkehrlinse für Erdbeobachtungen.

Nutzen Sie das Teleskop auf einem Tisch oder einer erhöhten Basis. Das macht Ihre Beobachtung deutlich komfortabler und es bringt mehr Spaß. Versuchen Sie verschiedene Okulare und Zubehörkombinationen (beachten Sie dazu Seite 5). Wenn im Azimut (rechts, links) die Friktion eingestellt werden muss, lösen oder ziehen Sie die Zentralmutter (Abb. 3) mit einem Mutternschlüssel (nicht im Lieferumfang) an.

4. Was können Sie mit diesem Teleskop sehen?

In diesem Abschnitt finden Sie einige Beispiele, was Sie mit diesem Teleskop sehen können.



4.1. Der Mond ist einer der spektakulärsten Objekte, die man durch ein Teleskop sehen kann. Sogar ein kleines Teleskop zeigt unzählige Details der Mondoberfläche. Sie werden damit Mondkrater und andere Merkmale, wie die Mondmeere, sehen. Der Mond ist ein sehr helles Objekt und kann besser beobachtet werden, wenn keine Vollmondphase herrscht. Beobachten Sie den Mond, wenn er halb- oder sichelförmig ist, und erkunden Sie den Terminator, die Licht-Schatten-Grenze.



4.2. Jupiter ist der größte Planet in unserem Sonnensystem und er gehört zu den beliebtesten Zielen für Einsteiger. Der Astronom Galileo entdeckte vier winzige Punkte, welche sich um den Planeten bewegen: die großen Monde des Jupiter. Mit diesem Teleskop sehen Sie nicht nur die Planetenscheibe mit den beiden Hauptwolkenbändern, sondern auch die größten Monde Io, Europa, Ganymed und Callisto.



4.3. Der "Herr der Ringe" des Nachthimmels, Saturn ist das beliebteste Ziel für kleine Teleskope. Saturns Ringe sind mit einer 60-fachen Vergrößerung erkennbar. In einer sehr guten Nacht sehen Sie sogar die Cassiniteilung (die dunkle Lücke in den Saturnringen).

5. Das Zubehör benutzen

...und ein wenig Mathe zum Verständnis

Das Zubehör zu benutzen fällt leicht und bringt eine Menge Spaß. Um die Vergrößerung zu verändern, tauschen Sie die Okulare einfach aus. Um eine höhere Vergrößerung zu erzielen, nutzen Sie die Barlowlinse. Aber wie funktioniert das alles genau?

$$\frac{300\text{mm}}{20\text{mm}} = 15 \text{ fach}$$

Das bedeutet, das H20 Okular liefert eine 15-fache Vergrößerung. Das erscheint auf den ersten Blick niedrig, aber versuchen Sie es einmal in der Praxis. Sie sehen ein helles Bild mit einigen Details.

5.1 Leistung (Vergrößerung)

Ihr Teleskop besitzt eine Brennweite von 300mm. Das ist ungefähr die Distanz zwischen der Teleskoplinse zum Brennpunkt (sehr ähnlich zu der Distanz zwischen dem Brennpunkt einer Lupe und der Lupenlinse). Das ist ein sehr wichtiges Merkmal, z.B. um die Vergrößerung zu ermitteln.

5.5. Barlowlinse

Die Barlowlinse ist ein sehr interessantes Zubehör. Es ist eine negative Linse, die die Brennweite des Teleskops erhöht. Eine 2x Barlowlinse verlängert die Originalbrennweite um das 2-fache, im Fall von 300mm x 2= 600mm.

Die Vergrößerung wird über die Teleskopbrennweite und das jeweilige Okular ermittelt. Sie haben vermutlich festgestellt, dass die beiden mitgelieferten Okulare die Bezeichnungen H20mm und H6mm tragen. Das bedeutet: Das H20mm Okular besitzt eine Brennweite von 20mm, während das H6mm Okular 6mm Brennweite bietet.

Eine 3x Barlowlinse verlängert die Brennweite um das 3-fache.

Um die Vergrößerung zu ermitteln, teilen Sie einfach die Teleskopbrennweite durch die Brennweite des Okulars. Lassen Sie uns das an einem Beispiel verdeutlichen:

Ihr Teleskop ist mit einer 2x Barlowlinse ausgestattet. Wenn Sie das H20 Okular damit kombinieren, erhalten Sie die doppelte Vergrößerung wie zuvor.
15-fach X 2x Barlow = 30-fache Vergrößerung.

Teleskopbrennweite ist 300mm
Die Brennweite des H20mm Okulars ist 20mm

5.5. Umkehrlinse

Die Umkehrlinse liefert Ihnen mit dem Teleskop ein aufrecht stehendes Bild. Zusätzlich wird die Vergrößerung etwas erhöht, ähnlich wie bei der Barlowlinse. Die gelieferte Umkehrlinse erhöht die Vergrößerung um das 1,5-fache.

Hier finden Sie einige Beispiele, wie Sie das Zubehör nutzen können:

	Erdbbeobachtung	Mond	Deep Sky	Jupiter und Saturn
Umkehrlinse	Yes			
Barlow Linse 2x		Yes		Yes
H12.5 Okular		Yes		
H20 Okular	Yes		Yes	
H6 Okular				Yes
Vergrößerung	23x	48x	15x	100x

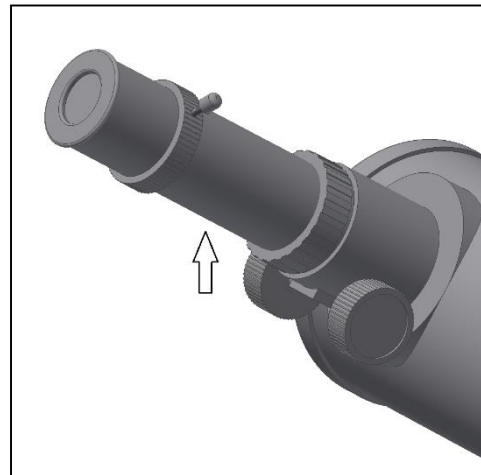
6. Problembehandlung und häufig gestellte Fragen

F: Ich komme kein scharfes Bild, nur helle Kreise

A: Gehen Sie sicher, dass Sie den Zenitspiegel (Linsenteleskop) und das Okular eingesetzt haben (starten Sie bei kleinster Vergrößerung H20). Visieren Sie ein entferntes Objekt während des Tages an und gehen Sie vor, wie unter 4 beschrieben.

F: I bekomme einen gespiegelten Eindruck der Objekte. Als wären sie umgedreht, wie z.B. ein R sieht aus wie Я.

A: Dieser Effekt wird durch den Zenitspiegel (oder Fangspiegel) erzeugt. Um ein natürliches Bild zu erhalten, ist es notwendig, die Umkehrlinse und das Okular wie im Bild gezeigt einzusetzen.



F: Wenn ich die Barlowlinse und das H6 Okular nutze, ist das Bild so dunkel, dass ich nichts sehen kann.

A: Die Vergrößerung sollte maßvoll eingesetzt werden. Es hängt davon ab, wie stabil die Atmosphäre ist, zu viele Turbulenzen erzeugen eine Bildverzerrung. Normalerweise entspricht das Limit für die Vergrößerung dem 2-fachen für jeden Millimeter Objektivöffnung. Wenn das Teleskop eine Öffnung von 76mm besitzt, können Sie eine sinnvolle Vergrößerung von 150x erreichen. Je höher das Bild vergrößert wird, desto dunkler erscheint es.

F: Ist mein Teleskop auch mit anderen Okularen kompatibel?

A: Ihr Teleskop ist mit allen Teleskop-Okularen anderer Hersteller kompatibel, solange das Okular einen Einsteckdurchmesser von 1,25" (31,75mm) besitzt. Wenn Sie ein Okular von einem anderen Beobachter testen wollen, machen Sie das. Verschiedene Okulare bieten auch verschiedene visuelle Erfahrungen.

F: Ich möchte mit meinem Teleskop gerne Fotos machen.

A: Das Teleskop wurde für die visuelle Beobachtung hergestellt. Das bedeutet nicht, dass Sie es nicht für die Astrofotografie verwenden können, jedoch ist es eine Herausforderung um damit hochwertige Bilder zu gewinnen. Wenn Sie ein Smartphone haben, können Sie den Mond oder einige terrestrische Objekte damit aufnehmen. Suchen Sie online nach Digiscoping und afokaler Fotografie.

F: Ich sehe die Sterne in meinem Teleskop nur als Punkte.

A: Sterne erscheinen immer nur als Punkte, sogar in den größten Teleskopen der Welt. Für Einsteiger ist es interessanter, zweidimensionale Objekte zu beobachten, wie Mond und Planeten. Wenn Sie diese finden, lernen Sie einiges über die astronomische Zeitrechnung.

F: Ich würde gerne die Sonne beobachten.

A: Ein passender Sonnfilter, platziert über dem Objektiv, ist für die Sonnenbeobachtung unerlässlich. Diese sind als Folienfilter oder Sonnenfilter erhältlich und lassen nur einen winzigen und harmlosen Bruchteil des Sonnenlichts passieren. Wenn Sie einen Sonnenfilter sicher und fest vor dem Objektiv befestigt haben, können Sie die Sonne absolut sicher und gefahrlos beobachten. Okularsonnenfilter (bieten wir nicht an) sollten vermieden werden, denn sie sind unsicher.

Wichtig: Blicken Sie niemals in die Sonne ohne einen Objektivsonnenfilter!

F: I kann nichts sehen, wenn ich durch mein Teleskop blicke.

A: Das Teleskop eignet sich für die astronomische Beobachtung bei Nacht und im Freien. Eine Beobachtung im Haus oder bei Tag ist in der Regel nicht möglich.

Zur Beobachtung muss am Teleskop der Deckel entfernt und ein Okular eingesetzt werden. Haben Sie nicht nur den kleinen, sondern den großen Deckel abgenommen? Wenn nicht, kommt zu wenig Licht in das Teleskop und alles erscheint schwarz.

Noten

Noch Fragen?

<http://www.astroshop.de>

nimax GmbH
Otto-Lilienthal-Str. 9
D-86899 Landsberg am Lech